

JUMO tecLine HD pH/Rd

Electrodos de medición pH y Redox, digitales con electrónica JUMO digiLine reutilizable o analógico

Serie 201021 — electrodos pH**Serie 201026 — electrodos Redox**

Descripción breve

Los electrodos JUMO tecLine HD Sólo especialmente apropiados para la medición de procesos y la industria en general por la utilización de materiales y componentes de altas prestaciones. Están ejecutados como electrodos combinados (electrodo de vidrio o metal y un electrodo de referencia en una caña). Opcionalmente -según modelo-se puede integrar adicionalmente una sonda de temperatura Pt1000

Un diafragma de anillo PTFE optimizado asegura una respuesta rápida insensible hacia cargas contaminantes más grandes o sobre aguas de proceso o residuales que contienen aceite y grasa. Alternativamente se dispone de una variante con diafragma de orificio como solución óptima para procesos con altos contenidos sólidos (p.ej. aguas residuales con partículas de arena o medios sujetos a reacciones de cristalización o precipitación)

Los electrodos JUMO tecLine HD representan el nivel de tecnología más moderno en electrodos modernos de pH y Redox. Cada electrodo es un producto de calidad con comprobación y certificado de calibrado individual. En las instalaciones modernas de fabricación garantizan valores característicos consistentes.

Los electrodos estándar están hechos de materiales fisiológicamente inoos y listados por la FDA. Están equipadas con cristal protector libre de plomo y por lo tanto compatible con RoHS 2.

Campos típicos de aplicación

Industria química: Agua de proceso, altas presiones de proceso hasta 13 bar, ancho campo de temperatura hasta max. 135 °C y amplio campo de pH de pH 0 hasta pH 14; suspensiones, pinturas, medios con partículas sólidas

Técnicas de aguas residuales industriales: Aguas de proceso, aguas residuales con medios de alta contaminación (contiene aceite, con presencia de tóxicos de electrodo)

Galvánica: Aguas de proceso, medios con tóxicos de electrodo (iones de metal, complejante)

Centrales eléctricas y plantas de incineración de residuos (desulfuración de gases de combustión): amplio campo pH de pH 0 hasta pH 14, presencia de partículas finas de ceniza

Industria azucarera: alta temperatura constante, presencia de tóxicos de electrodo (como sulfuros)

Ventajas de los electrodos con electrónica JUMO digiLine combinada

- transmisión de datos digitales libres de interferencia para la supervisión óptima del proceso
- sistema modular: tanto para los puntos de medición individuales, así como para la construcción de redes de electrodos
- Plug and play al conectar el transmisor JUMO AQUIS de la serie Touch: simplifica la sustitución de los electrodos o la breve sustitución para el calibrado
- también es adecuado para su uso con el sistema de automatización JUMO mTRON T
- Versión con salida de 4 a 20 mA para la integración en los sistemas existentes
- utilización adicional de la electrónica DIGILINE en caso de desgaste de los electrodos
- calibrado seguro y cómodo en laboratorio utilizando interfaz USB y la DSM JUMO herramienta (software)

**Tipo 201021/10...**

Particularidades

- mantenimiento simple por diafragma anillo de PTFE con gel de alta elasticidad polarizada repelente a la suciedad
- alternativamente, con diafragma de orificio para suspensiones, pinturas y medios con partículas sólidas
- diseñado para su uso con alta temperatura de proceso continua hasta máx. 135 °C¹
- para presiones de procees hasta 13 bar
- sonda de temperatura Pt1000 de integración opcional
- con depósito de sal para aumentar la vida útil en medios con menor conductividad
- vida útil más larga con presencia de tóxicos de electrodo por la versión de dos cámaras
- Versiones Redox con cúpula de oro o platino hasta ±1500 mV
- Entrega con certificado de calidad

¹ Electrodos con diafragma PTFE: 135 °C
Electrodos con difragma de orificio: 110 °C

Datos Técnicos

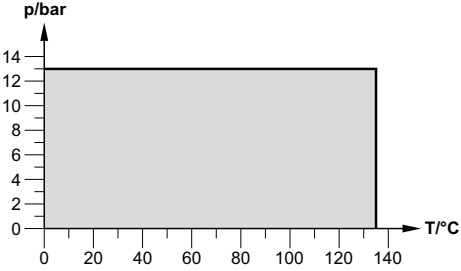
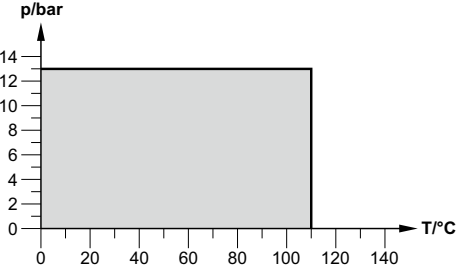
Características

Magnitudes de medida	Valor pH o potencial Redox Temperatura (opcional)
Rangos de medición	
pH	0 a 14 pH
Potencial Redox	±1500 mV
Temperatura	0 a max. 135 °C en ejecución con diafragma PTFE 0 a max. 110 °C en ejecución con diafragma de orificio

Influencias del medio ambiente

Temperatura de almacenaje	-5 a +30 °C
Tipo de protección	IP 66 y IP 67

Condiciones de proceso

	Ejecuciones con diafragma PTFE ^a	Ejecuciones con diafragma de orificio
Temperatura de proceso	0 a +135 °C	0 a +110 °C
Presión de proceso	13 bar	
Diagrama de temperatura de presión		
conductividad mínima recomendada	50 µS/cm	500 µS/cm

^a Diagramas presión/temperatura para el electrodo en combinación con los portaelectrodos ⇒ página 9.

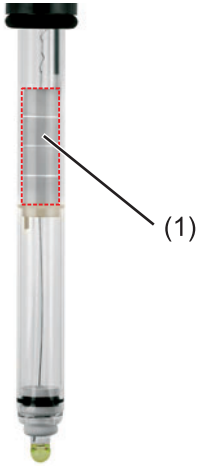
Construcción

Conexión a proceso	Pg13,5
Sensor de temperatura	Pt1000 (Clase A)
Cabezas insertables	Cabeza rosca N (S8), rosca Pg13,5 Cabeza insertable VarioPin (VP), rosca Pg13,5
Sistema de referencia	Con presión compensada systema de doble cámara , un sistema conductor tipo cartucho contiene la plata-cloruro de plata (Ag/AgCl).
Diafragma	
exterior	Diafragma anillo PTFE o de orificio
interior	Diafragma de cerámica ^a
Membrana de vidrio	esférico
Vidrio de membrana	Vidrio de alta temperatura (HT), gran resistencia a los álcalis
Material	consultar planos en capítulo "Dimensiones", Página 4

^a en cámara doble

Particularidades en la construcción

Depósito de sal



El electrodo está equipado de serie con un recipiente de sal en forma de cuatro anillos de sal^a (consultar gráfico)

Esto o lo hace especialmente apropiado para su utilización en medios pobres en iones o altas velocidades de flujo.

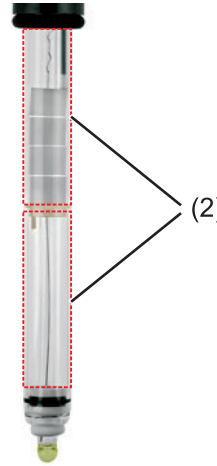
El depósito de sal ayuda a aumentar la vida del electrodo.

Los anillos no constituyen un defecto de fábrica (cristalización).

El estado de uso del electrodo puede ser evaluado por la reducción de los anillos sal.

(1) Recipiente de sal

Cámara doble



Con presencia de tóxicos de electrodo (p. ej. sulfuros) en el medio de medición, se impide un envenenamiento del electrodo mediante la trayectoria de difusión prolongada por las dos cámaras unidas "en cascada" (doble cámara) y el blindaje de doble diafragma.

(2) Cámara doble

^a polvo KCl como un recipiente de sal en versiones con un diafragma de orificio

electrónica JUMO digiLine



La electrónica JUMO digiLine se suministra con el electrodo atornillado fijamente. En caso de desgaste del sensor puede ser utilizada posteriormente.

En la cabeza se memorizan el calibrado de fábrica además de otros datos del sensor. Informaciones adicionales consultar la hoja técnica (TBL) 202705 y hoja de datos del sistema 203501.

Extracódigo /960: Interfaz JUMO digiLine, sistema de bus (transmisión de las mediciones, del calibrado y configuración digital).

Extracódigo /961: con salida analógica 4 a 20 mA para la integración en una infraestructura existente (transmisión de los valores de medición analógico, calibrado y configuración mediante interfaz digital). Con entrada binaria adicional (p.ej. función HOLD).

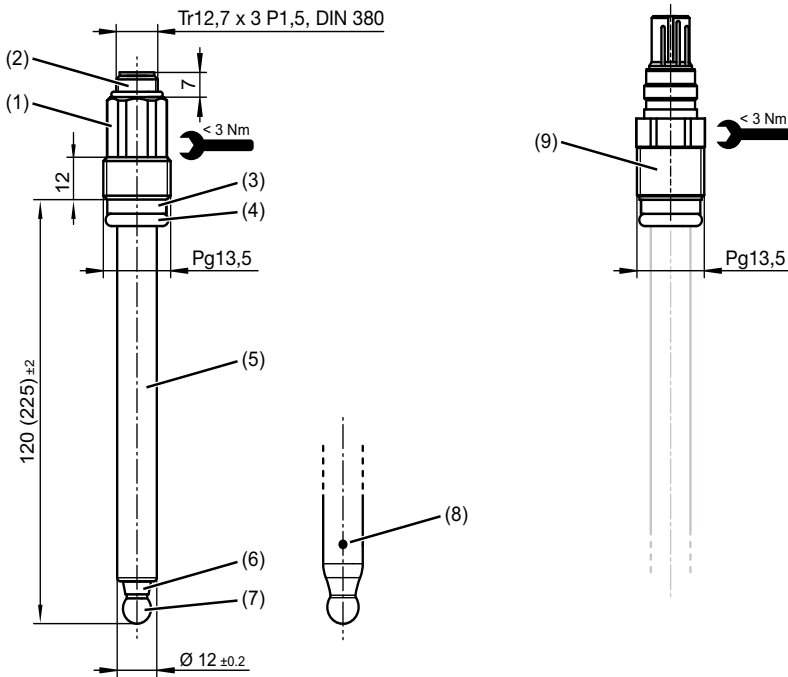
(3) Enchufe M12

(4) unión por tornillo

(5) Electrodo

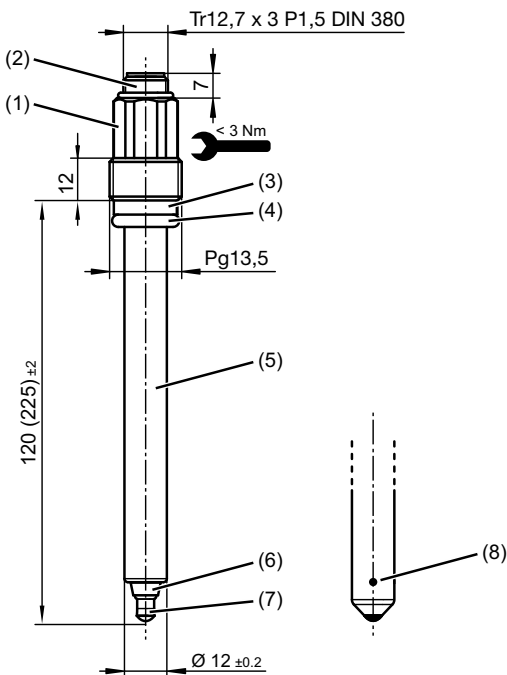
Dimensiones

Electrodo pH Tipo 201021/10...



- (1) N-cabeza roscada (S8) Pg13,5 (PPS), max., torque 3 Nm
- (2) Rosca Tr12,7 × 3 P1,5
- (3) Anillo (PEEK)
- (4) Junta tórica 10 × 3,5 (FPM70)
- (5) Caña del electrodo (vidrio DIN19263)
- (6) Diafragma de apertura anular (PT-FE)
- (7) Membrana de bola
- (8) Diafragma de orificio
- (9) Variante de conexión cabeza Vario-Pin (VP), tuerca racor giratorios Pg13,5 (PBT), max., torque 3 Nm

Electrodo Redox Tipo 201026/10...

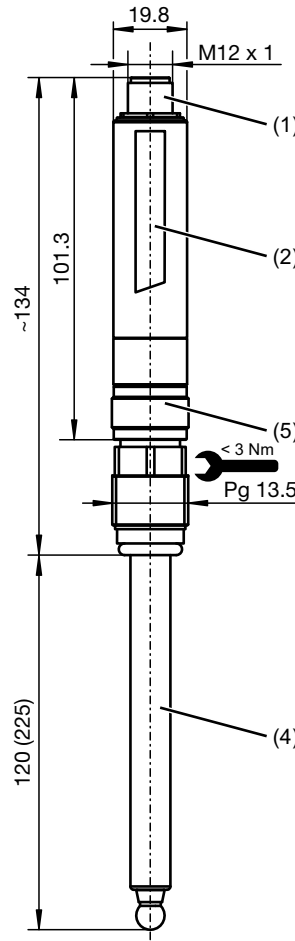
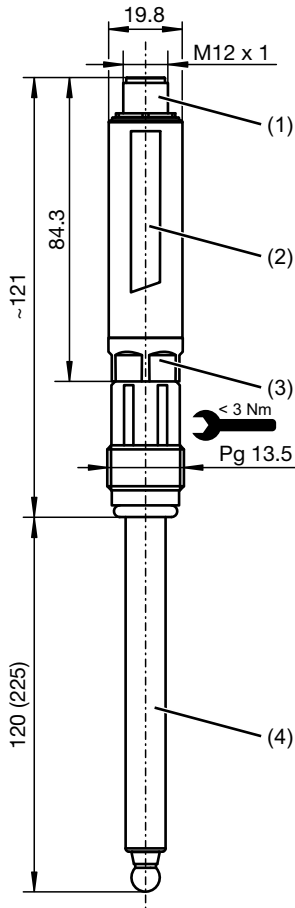


- (1) N-cabeza roscada (S8) Pg13,5 (PPS), max., torque 3 Nm
- (2) Rosca Tr12,7 × 3 P1,5
- (3) Anillo (PEEK)
- (4) Junta tórica 10 × 3,5 (FPM70)
- (5) Caña del electrodo (vidrio DIN19263)
- (6) Diafragma de apertura anular (PT-FE)
- (7) Cúpula de oro o platino
- (8) Diafragma de orificio

Electrodo con electrónica JUMO digiLine reutilizable

Electrónica JUMO digiLine con conexión N

Electrónica JUMO digiLine con conexión VarioPin



- (1) Conexión de enchufe M12 de 5 o 8 polos (ver datos del pedido)
- (2) electrónica JUMO digiLine
- (3) Conexión N (Cabeza rosca S8) de la electrónica JUMO digiLine
- (4) Electrodo pH o Redox con conexión N
- (5) Conexión VarioPin^a (Cabeza insertable) de la electrónica JUMO digiLine

^a Sólo para tipo 201021/...

JUMO GmbH & Co. KG
 Dirección de suministro:
 Mackenrodtstraße 14,
 36039 Fulda, Alemania
 Dirección postal:
 36035 Fulda, Alemania
 Teléfono: +49 661 6003-0
 Fax: +49 661 6003-607
 E-Mail: mail@jumo.net
 Internet: www.jumo.net

JUMO CONTROL S.A.
 Sede central: Madrid
 Berlin, 15
 28813 Torres de la Alameda/Madrid
 Teléfono: +34 91 8863 153
 Fax: +34 91 8308 770
 E-Mail: info.es@jumo.net
 Internet: www.jumo.es



Datos de pedido tipo 201021

(1) Versión básica	
201021/10	JUMO tecLine HD pH — Electrodo pH con caña de vidrio, Gel fijo, cámara doble, depósito de sal, 13 bar
(2) Pieza activa	
12	Vidrio HT
(3) Diafragma	
04	Anillo PTFE
11	Diafragma de orificio
(4) Conexión eléctrica	
18	Cabeza insertable VarioPin (VP) Pg13,5
82	Cabeza a rosca N (S8) Pg13,5, material PPS
(5) Profundidad de inserción	
120	120 mm (Estándar)
225	225 mm
(6) Extracódigos	
000	Sin extracódigos
841	Pt1000 integrado
960	Con electrónica JUMO digiLine, enchufe M12, 5 polos (salida interfaz digital)
961	Con electrónica JUMO digiLine, enchufe M12, 8 polos (salida 4 a 20 mA y la interfaz de programación digital)

	(1)		(2)		(3)		(4)		(5)		(6)
Código de pedido	<input type="text"/>	-	<input type="text"/>	-	<input type="text"/>	-	<input type="text"/>	-	<input type="text"/>	/	<input type="text"/>
Ejemplo de pedido	201021/10	-	12	-	04	-	82	-	120	/	000

Indicación:

El código de tipo no es un sistema de módulos. En sus pedidos procure elegir entre artículos listados como "versiones en existencia" o "artículos a fabricar". Una combinación discrecional de diferentes características debe ser comprobada y aprobada técnicamente por nosotros.

JUMO GmbH & Co. KG
 Dirección de suministro:
 Mackenrodtstraße 14,
 36039 Fulda, Alemania
 Dirección postal:
 36035 Fulda, Alemania
 Teléfono: +49 661 6003-0
 Fax: +49 661 6003-607
 E-Mail: mail@jumo.net
 Internet: www.jumo.net

JUMO CONTROL S.A.
 Sede central: Madrid
 Berlin, 15
 28813 Torres de la Alameda/Madrid
 Teléfono: +34 91 8863 153
 Fax: +34 91 8308 770
 E-Mail: info.es@jumo.net
 Internet: www.jumo.es



Datos de pedido tipo 201026

(1) Versión básica	
201026/10	JUMO tecLine HD Rd — Electrodo Rd con caña de vidrio, Gel fijo, cámara doble, depósito de sal, 13 bar
(2) Pieza activa	
22	Cúpula de platino (Pt)
32	Cúpula de oro (Au)
(3) Diafragma	
04	Anillo PTFE
11	Diafragma de orificio
(4) Conexión eléctrica	
82	Cabeza a rosca N (S8) Pg13,5, material PPS
(5) Profundidad de inserción	
120	120 mm (Estándar)
225	225 mm
(6) Extracódigos	
000	Sin extracódigos
960	Con electrónica JUMO digiLine, enchufe M12, 5 polos (salida interfaz digital)
961	Con electrónica JUMO digiLine, enchufe M12, 8 polos (salida 4 a 20 mA y la interfaz de programación digital)

Código de pedido	(1)	-	(2)	-	(3)	-	(4)	-	(5)	/	(6)
Ejemplo de pedido	201026/10	-	22	-	04	-	82	-	120	/	000

Indicación:

El código de tipo no es un sistema de módulos. En sus pedidos procure elegir entre artículos listados como "versiones en existencia" o "artículos a fabricar". Una combinación discrecional de diferentes características debe ser comprobada y aprobada técnicamente por nosotros.



Volumen de suministro

1 electrodo en la versión pedida
1 certificado de calidad del electrodo
1 manual 202900.0 para electrodos

Con extracódigos /960 y /961 (electrónica JUMO digiLine) adicionalmente:

Electrodo con electrónica JUMO digiLine atornillada fijamente, precalibrado y sellado
1 certificado de calibrado para electrónica JUMO digiLine
1 guía de montaje JUMO digiLine

Versiones en almacén

(Envío en 3 días laborales después de la recepción del pedido)

Modelo	Pieza-N.º
201021/10-12-04-82-120/000 (vidrio HT, Diafragma PTFE, cabeza roscada N, 120 mm)	00621059
201021/10-12-04-18-120/841 (vidrio HT, Diafragma PTFE, cabeza insertable VarioPin, 120 mm, Pt1000)	00621070
201021/10-12-11-18-120/841 (vidrio HT, Diafragma orificio, cabeza insertable VarioPin, 120 mm, Pt1000)	00648964
201026/10-22-04-82-120/000 (cúpula de platino, Diafragma PTFE, cabeza roscada N, 120 mm)	00625340

Accesorios

Cable

Artículo	Pieza-N.º
Cable para sensores con cabeza roscada N (S8) Pg13,5: 202990/02-92-x-13	véase Ficha Técnica 202990
Cable para sensores con cabeza insertable VarioPin (VP): 202990/11-95-x-11	

Soluciones

Artículo	Pieza-N.º
Soluciones tampón pH Solución de referencia Redox Limpiador de electrodos	véase Ficha Técnica 202950

electrónica JUMO digiLine (para reequipamiento de un electrodo a funcionalidad digiLine o como recambio)


Artículo	Pieza-N.º
202705/10-90-530/000 (pH, cabeza insertable VarioPin, salida interfaz digital)	00652273
202705/10-90-888/000 (pH, cabeza insertable VarioPin, salida 4 a 20 mA)	00652277
202705/10-86-530/000 (pH, cabeza roscada N, salida interfaz digital)	00652283
202705/10-86-888/000 (pH, cabeza roscada N, salida 4 a 20 mA)	00652284
202705/20-90-530/000 (Redox, cabeza insertable VarioPin, salida interfaz digital)	00652285
202705/20-90-888/000 (Redox, cabeza insertable VarioPin, salida 4 a 20 mA)	00652286

otros componentes del sistema JUMO digiLine

Artículo	Pieza-N.º
Software DSM JUMO (gestión del sensor digital), versión básica (medición, información del sensor, configuración, calibración) para libre descarga desde Internet (página de producto JUMO tecLine HD ⇒ Software)	
Software JUMO DSM (gestión del sensor digital), activación del módulo "Gestión de datos"	00655587
Convertidor USB-RS485, acoplamiento hueco DC, M12	00746250
Hoja técnica del sistema JUMO digiLine 203501	

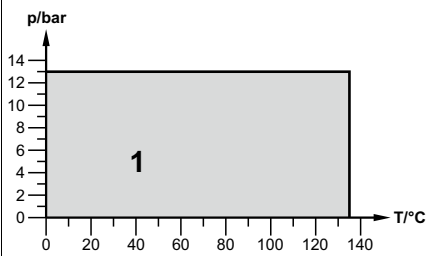
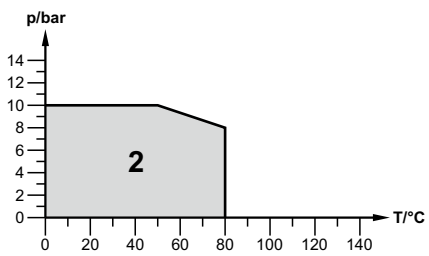
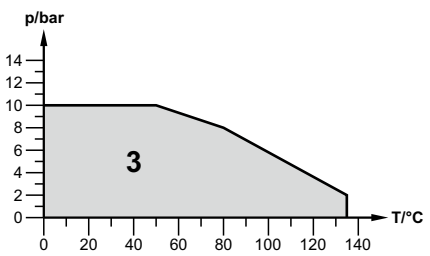
Soporte de electrodo

Los portaelectrodos se pueden utilizar para insertar **electrodos con membrana de PTFE** y una longitud de **120 mm** (tipos 20102x/xx-xx-04-xx-120/xxx) en tanques o tuberías con conexiones roscadas de 3/4-14 NPT.

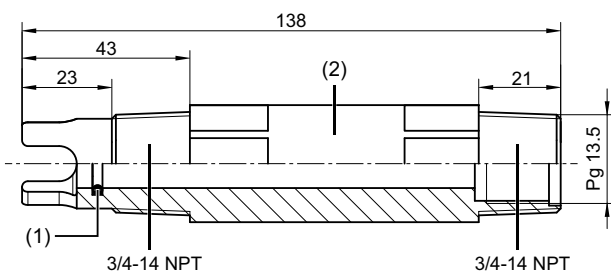
Artículo		Pieza-N.º
Soporte para electrodos acero inoxidable		00674618
Soporte para electrodos PEEK		00674617
Soporte para electrodos PPS		00674620
Soporte para electrodos PP		00674619
Soporte para electrodos PVDF (Fig.)		00673945

Condiciones de proceso

Al utilizar los electrodos en combinación con los portaelectrodos deben observarse los siguientes límites de presión/temperatura:

Soporte de electrodo de acero inoxidable, PEEK, PPS	Soporte de electrodo de PP	Soporte de electrodo de PVDF
0 °C (13 bar); 135 °C (13 bar)	0 °C (10 bar); 50 °C (10 bar); 80 °C (8 bar)	0 °C (10 bar); 50 °C (10 bar); 80 °C (8 bar); 135 °C (2 bar)
		

Dimensiones



- (1) Junta tórica (material: FKM)
- (2) Soporte de electrodo (material: acero inoxidable o PEEK o PPS o PP o PVDF)